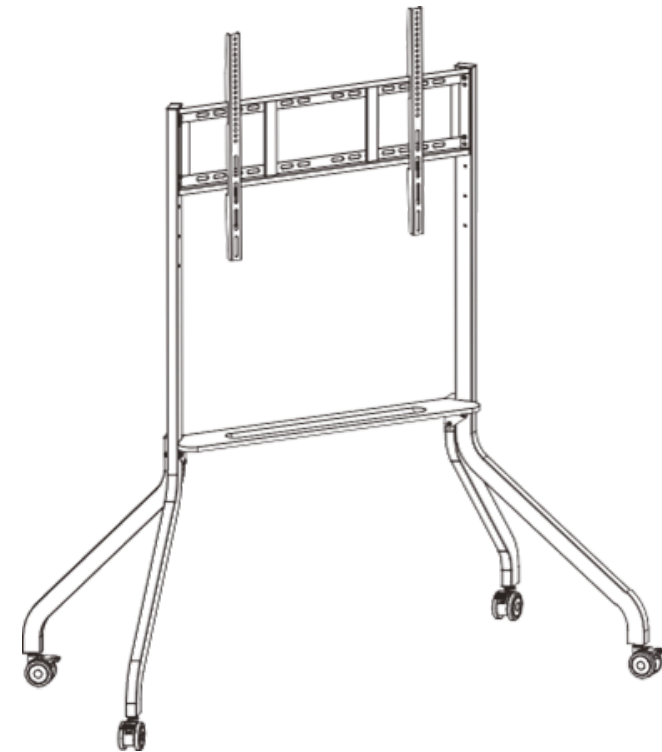


HIPER



РУКОВОДСТВО ПО УСТАНОВКЕ

МОБИЛЬНАЯ СТОЙКА
ДЛЯ ИНТЕРАКТИВНОЙ ПАНЕЛИ

Модель: Mobile stand HMS-01

6. Условия гарантии

Условия гарантийных обязательств

1. Гарантийные обязательства Изготовителя распространяются только на модели изделий, предназначенные «HIPER Technology Ltd» для поставок и реализации на территории Российской Федерации и стран таможенного союза, приобретенные в Российской Федерации и странах таможенного союза и прошедшие сертификацию на соответствие стандартам этих стран.
2. Под гарантийными обязательствами понимается дополнительное обязательство Изготовителя по устранению недостатков (дефектов) изделия, возникших по вине Изготовителя без взимания платы с покупателя (потребителя).
3. Данный вид изделия не подлежит ремонту и в случае поломки или технических проблем подлежит замене в точке продажи при наличии документа, подтверждающего факт покупки.
4. Замена изделия в период гарантийного срока (1 год) не ведет к установлению нового гарантийного срока.
5. Изготовитель не несет гарантийные обязательства в следующих случаях:
 - а. В случае нарушения правил и условий эксплуатации изделия;
 - б. Если изделие имеет следы попыток ремонта;
 - в. Если дефект вызван изменением конструкции, непредусмотренным Изготовителем;
 - г. Если дефект вызван действием непреодолимых сил, несчастными случаями, умышленными или неосторожными действиями потребителя или третьих лиц;
 - д. Если обнаружены повреждения, вызванные воздействием влаги, высоких или низких температур, коррозией, окислением, попаданием внутрь изделия посторонних предметов, веществ, жидкостей, насекомых или животных.
6. «HIPER Technology Ltd» снимает с себя ответственность за возможный вред, прямо или косвенно нанесенный продукцией HIPER людям, домашним животным, имуществу в случае, если это произошло в результате несоблюдения правил и условий эксплуатации и установки изделия; умышленных или неосторожных действий.

Изготовитель и его адрес: «ХАЙПЕР Технолоджи Лимитед» 12/Ф, Хенли билднг, 5 Квинс Род Централ, Центральный район, Гонконг, Китай.

Филиал: SHENZHEN HIPER TECHNOLOGY LIMITED Китай, 3rd floor, Building 1, Huang Wu road 11, Ying Tao Zhi Industrial Park, Longgang district, Shenzhen, Guangdong province, 518100

Импортер: ООО "Ресурс-Медиа" 143405, Московская область, Красногорский район, г.Красногорск, Ильинский тупик, д.9, офис 113. Претензии по продукции принимает ИМПОРТЕР.

Срок гарантии 1 год. Срок службы 2 года. Дата производства зашифрована в первых четырех цифрах партийного номера: первая, вторая - год; третья, четвертая - месяц.

Шаг 6: Готово (см. рисунок ниже).



Содержание

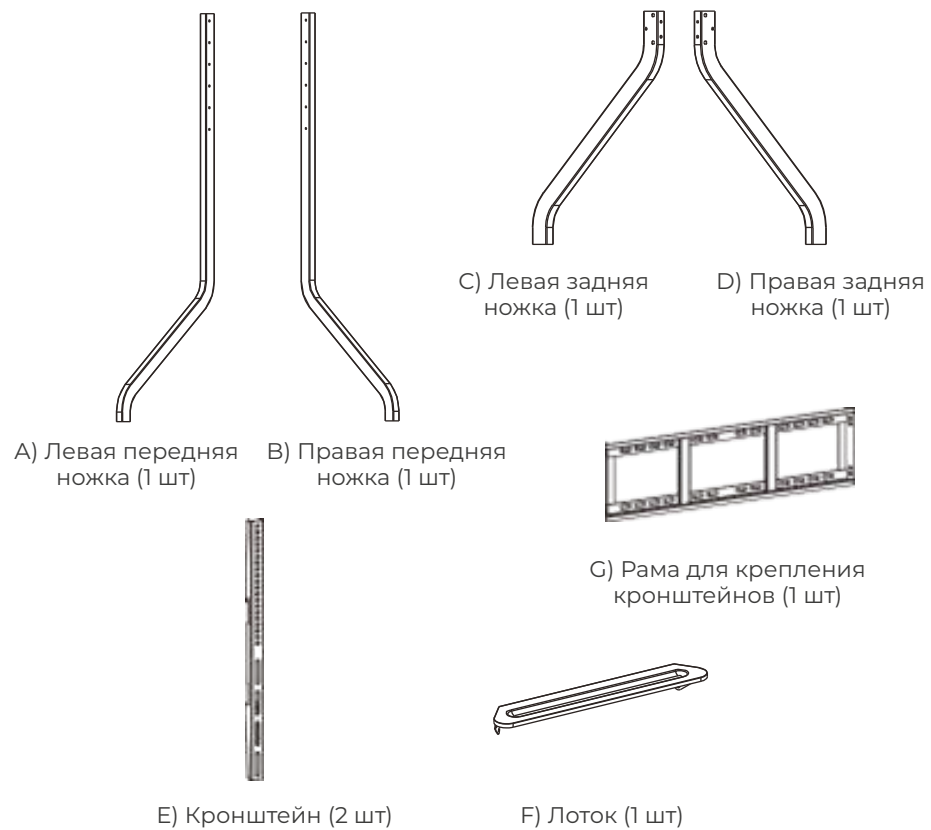
1. Основные характеристики стойки	4
2. Идентификация деталей	4
3. Список оборудования	5
4. Крепеж для установки панели	5
5. Сборка стойки	6
6. Условия гарантии	11

Примечание. Для безопасного и правильного использования продукта, пожалуйста, внимательно прочитайте это руководство перед установкой.

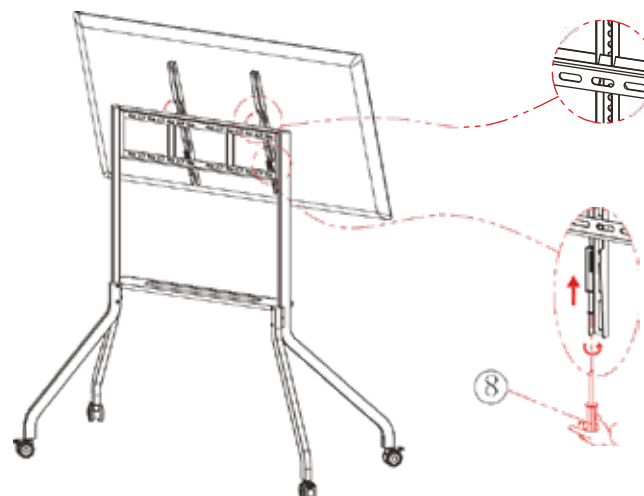
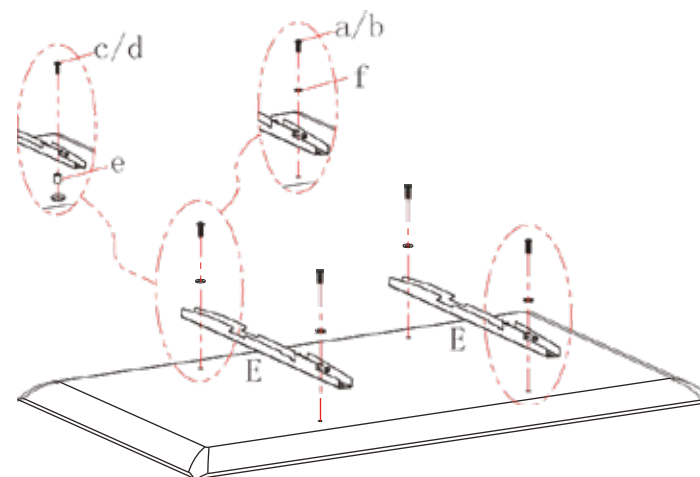
1. Основные характеристики стойки

- Этот продукт подходит для 55-86-дюймового интерактивного дисплея.
- Максимальная грузоподъемность стойки составляет 80 кг.

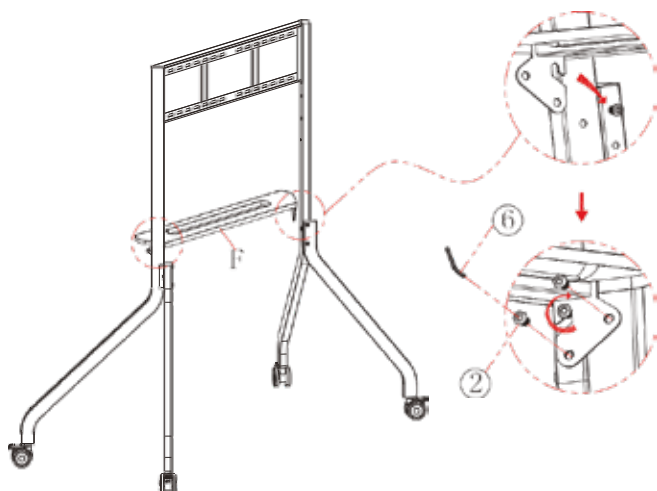
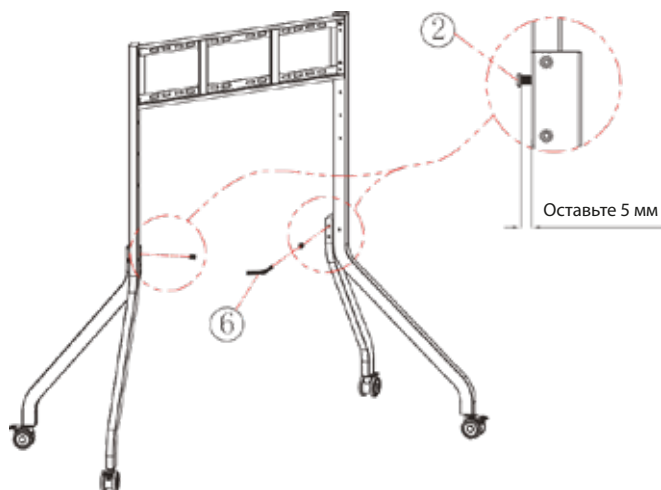
2. Идентификация деталей:



Шаг 5: Прикрепите кронштейны E к задней части интерактивной панели с помощью прилагаемых винтов, затем повесьте панель на раму для крепления кронштейнов G и зафиксируйте предохранительный винт (как на рисунках ниже).



Шаг 4: Установите два болта на ножки C и D, не закручивая их до конца. Затем повесьте лоток F на ножки C и D и плотно закрепите его шестью болтами (как показано на рисунках ниже).



3. Список оборудования

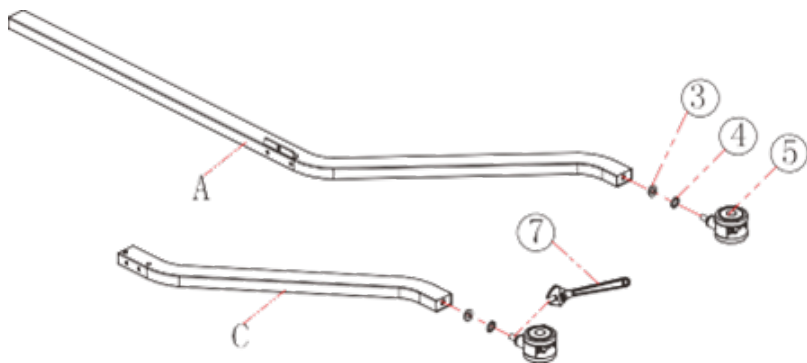
1.	Шестигранный болт	M8*40	4 шт	
2.	Шестигранный болт	M8*16	12 шт	
3.	Шайба M10	Ø24*Ø12.5*1.5	4 шт	
4.	Пружинная шайба M10	Ø20*Ø12.5*3.5	4 шт	
5.	3-дюймовые колеса		4 шт	
6.	Шестигранный ключ 5 мм	5MM*64	1 шт.	
7.	Открытый гаечный ключ (нет в комплекте)	14*87	1 шт.	
8.	Крестовая отвертка (нет в комплекте)		1 шт.	

4. Крепеж для установки панели:

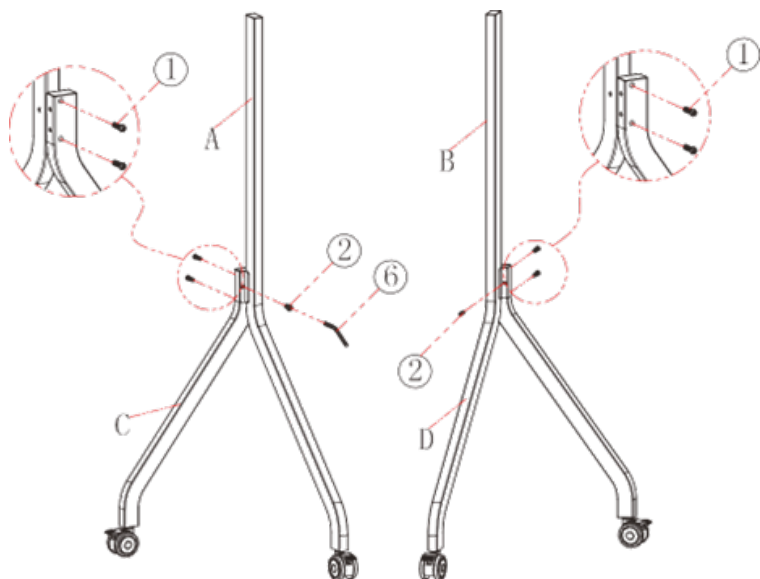
a--M6x20 винт 4 шт	b--M6x25 винт 4 шт.	c--M8x25 винт 4 шт
d--M8x35 винт 4 шт	e--M8 распорка 4 шт	f--M8 шайба 4 шт

5. Сборка стойки

Шаг 1: Соберите колеса (5) на четырех ножках (A, B, C, D) (как показано на рисунке ниже).



Шаг 2: Соберите левую заднюю ножку C с левой передней ножкой A, и соберите правую заднюю ножку D с правой передней ножкой B (как показано на рисунке ниже).



Шаг 3: Установите раму для крепления кронштейнов G на верхнюю часть ножек A и B (как показано на рисунке ниже).

